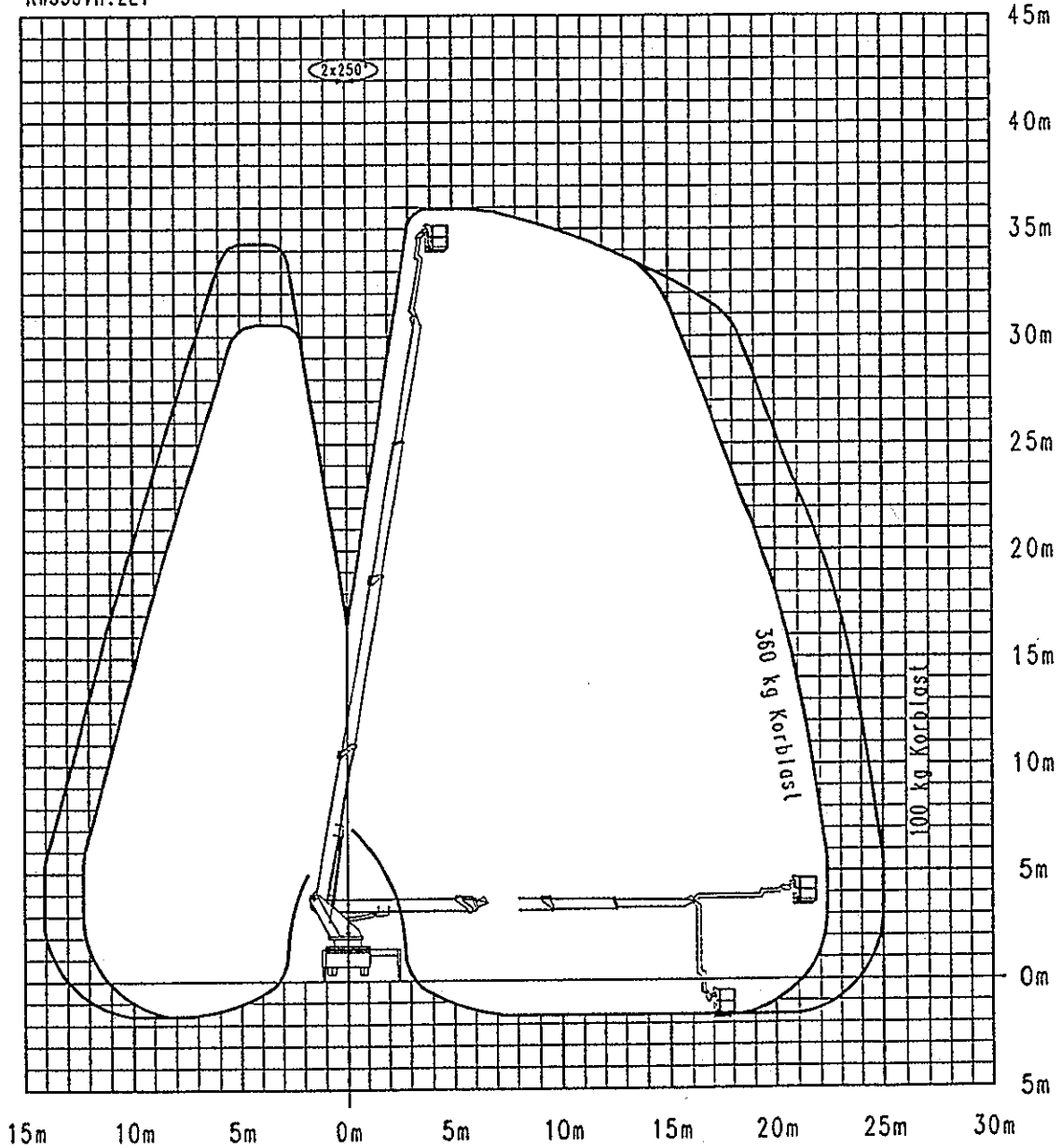


# Arbeitsdiagramm WT355



RW355VH.ZE1



Fahrzeuggesamtmasse 18 t

gültig ab 31.05.2001

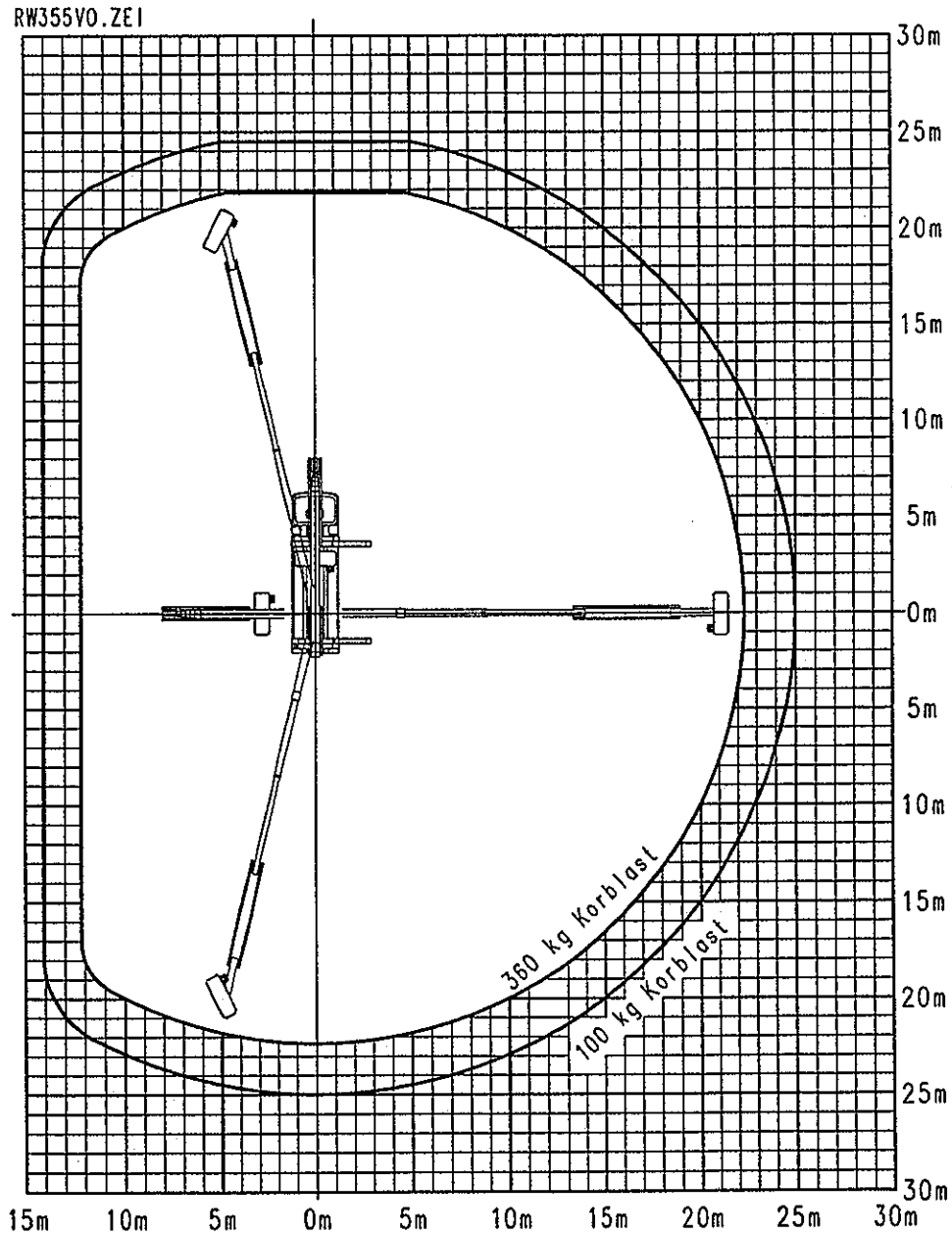
Die Reichweiten sind ca.-Maße und sind abhängig vom Fahrgestell. Art der Abstützung und Zusatzausrüstung der Hubarbeitsbühne. Darstellung vom LKW und Gerät haben nur Symbolcharakter und lassen keine Rückschlüsse auf die techn. Ausführung zu. Gemessen am 23.05.01.

Technische Änderungen vorbehalten!

C. Wilhelm

# Arbeitsdiagramm WT355 **WUMAG** elev<sup>ant</sup>

## Standardkorb



Fahrzeuggesamtmasse 18 t

gültig ab 31.05.2001

Die Reichweiten sind ca.-Maße und sind abhängig vom Fahrgestell, Art der Abstützung und Zusatzausrüstung der Hubarbeitsbühne. Darstellung von LKW und Gerät haben nur Symbolcharakter und lassen keine Rückschlüsse auf die techn. Ausführung zu. Gemessen am 23.05.01.

Technische Änderungen vorbehalten!

C. Wilhelm

**Technical details**

**11355007**

**Main dimensions**

Height, overall	3,78 m
Length, overall (in driving mode)	8,60 m
Width, overall (in driving mode)	2,52 m
Stabilisation width:	
outriggers withdrawn	2,52 m
outriggers extended (both sides)	5,15 m
outriggers extended (one side only, R or L)	3,82 m

**Working Data**

Plattform height	33,70 m
Working height	35,70 m
thereby sideways reach	5,20 m
Max. turning capacity	480 °
Max. cage swivel capacity	2x80 °
<b>Maximum permissible inclination</b>	<b>2 °</b>

**Weights**

Gross Vehicle Weight	18000 kg
Elevating Work Platform Weight (without carrier vehicle)	12070 kg
Maximum permissible cage load	360 kg

**Electrical system**

Current supply from chassis	
to cage (external feed)	230 AC V
Vehicle (on Board)	24 DC V

**Working Times (approx. rate)**

<i>(Mainboom lifted)</i>	
Telescope in / out	65/70 s
Cageboom up / down	60 s
<i>(Telescope retracted)</i>	
Turn right / left (90°)	40 s
Mainboom up / down (40°)	33/45 s
<i>(Telescopecylinder extended =200)</i>	
Turn right / left (90°)	40 s
Mainboom up / down (40°)	42 s

<i>Stabilisers, mainboom, cageboom, telescope, turning mechanism</i>	
Pump feed rate (approx.)	100 l/min
max. working pressure	200 bar

**Oil type**

**HLPD 22**